



Kraftformer

KF 470 Medium

Universalmaschinen für die spanlose
Kaltumformung von Blechen und Profilen

*Universal machines for chipless
coldforming of sheet metal and profiles*

ECKOLD-Umformtechnik

Weltweit einzigartig in ihrer Art



ECKOLD-Technik bedeutet Umformen von Blechen und Profilen ohne Wärmeeinwirkung. Genau, leise und spanlos. Auf ein und derselben Maschine lassen sich Profile biegen, Bleche umformen, neue Teile anfertigen, Reparaturarbeiten ausführen und feinfühligste Korrekturen herstellen. Die Maschinen sind mit einem breitgefächerten Werkzeugprogramm erhältlich, für das der Einbau und Wechsel der Werkzeuge in Sekundenschnelle geschieht. So wird eine optimale, zweckgebundene Auslastung der Maschinen gewährleistet. Diese intelligente Technik von ECKOLD ist in ihrer Art weltweit einzigartig.

Enorme Robustheit, Langlebigkeit und die Vereinigung von hoher Druckkraft mit feinfühli-ger Kontrolle zeichnen den neuen ECKOLD-Kraftformer KF 470 Medium aus. Ein Höchstmaß an Variabilität erreichen die Maschinen durch die Vielzahl zugehöriger Werkzeugeinsätze. Diese sind leicht auswechselbar und gewährleisten einen stets optimalen Einsatz der Maschine.

ECKOLD Forming technique

Unique throughout the world



ECKOLD technology allows for the chipless cold forming of sheet metal and profiles – with high precision and virtually no noise. A single Kraftformer is all you need to bend profiles, form sheet metal, produce new parts, and repair or rework workpieces with high precision. For our Kraftformers, we offer a wide range of tools designed for quick exchange and installation. It therefore takes only a few seconds to configure the machines for optimised forming and maximum utilisation. This intelligent technology from ECKOLD is unique in the world.

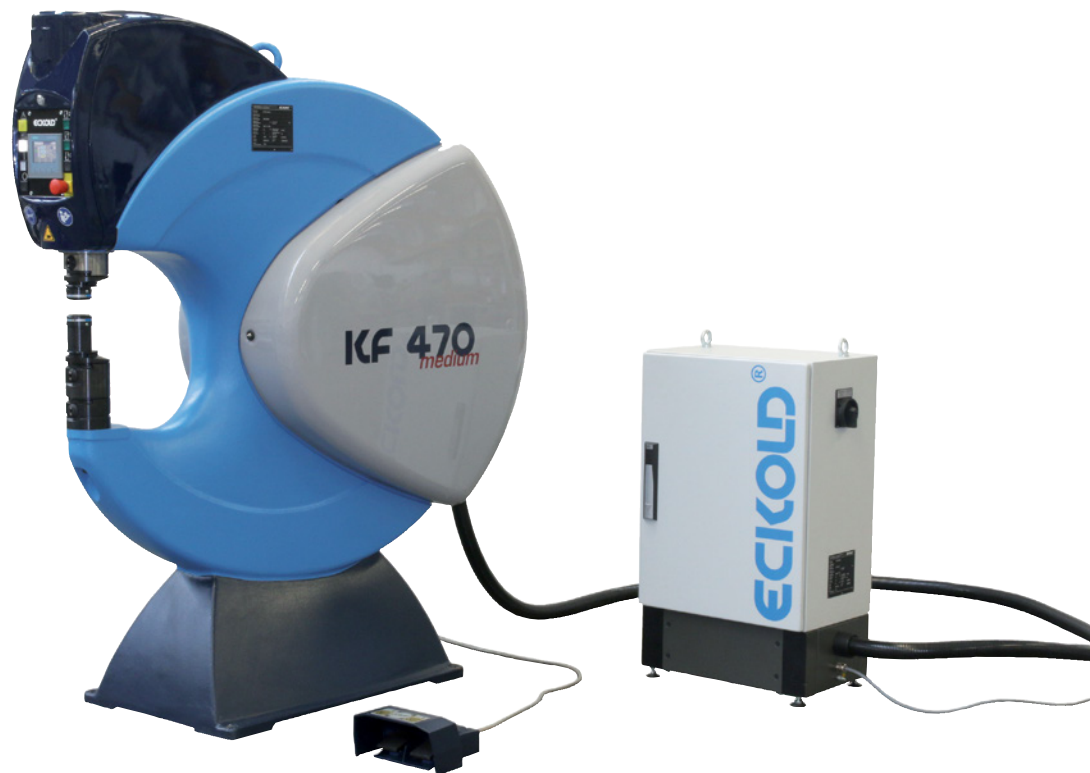
ECKOLD Kraftformer are extremely sturdy and durable. The new Kraftformer KF 470 Medium can provide great pressure combined with a very sensitive control. Their high degree of versatility is due to the wide range of tools which are easy to change thus ensuring optimal use of the machine.

Umformbare Blechdicke

- Stahl (400 N/mm²)
max. 3,0 mm
- Aluminium (250 N/mm²)
max. 4,0 mm
- Edelstahl (600 N/mm²)
max. 2,0 mm

Forming capacity

- Steel (400 N/mm²)
max. 3.0 mm
- Aluminium (250 N/mm²)
max. 4.0 mm
- Stainless steel (600 N/mm²)
max. 2.0 mm



ECKOLD-Kraftformer KF 470 Medium
Die neue Generation / The new generation

Eigenschaften & Vorteile

Die neue Kraftformergeneration zeichnet sich durch ein modernes zeitgemäßes Design aus. Die elektronische Anzeige der Steuerung visualisiert Bedienungsfunktionen, Fehlerdiagnose sowie angezeigte Wartungsintervalle, welche eine optimale Maschinenausnutzung sichern. Speicherbare Bearbeitungsprogramme erlauben wiederholbare Ergebnisse.

Moderne
Bedienoberfläche
mit Touchscreen
*Modern operating
panel with
„Touch-screen“*



- Neues, zeitgemäßes Design
- Zwei vorwählbare Hubgeschwindigkeiten
- Einstellbare Rückfahrposition
- Vier speicherbare Bearbeitungsprogramme
- Wiederholbare Ergebnisse durch gespeicherte Bearbeitungsprogramme
- Elektronische Anzeige und Fehlerdiagnose
- *New and modern design*
- *Choice of two preselectable stroke speeds*
- *Adjustable reverse position*
- *Four storable processing programs*
- *Repeatable results realized by stored processing programs*
- *Electronic display and fault tracing*



Eine große Vielfalt von Umformwerkzeugen sorgt für universellen Einsatz.
A wide variety of forming tools ensures universal use.

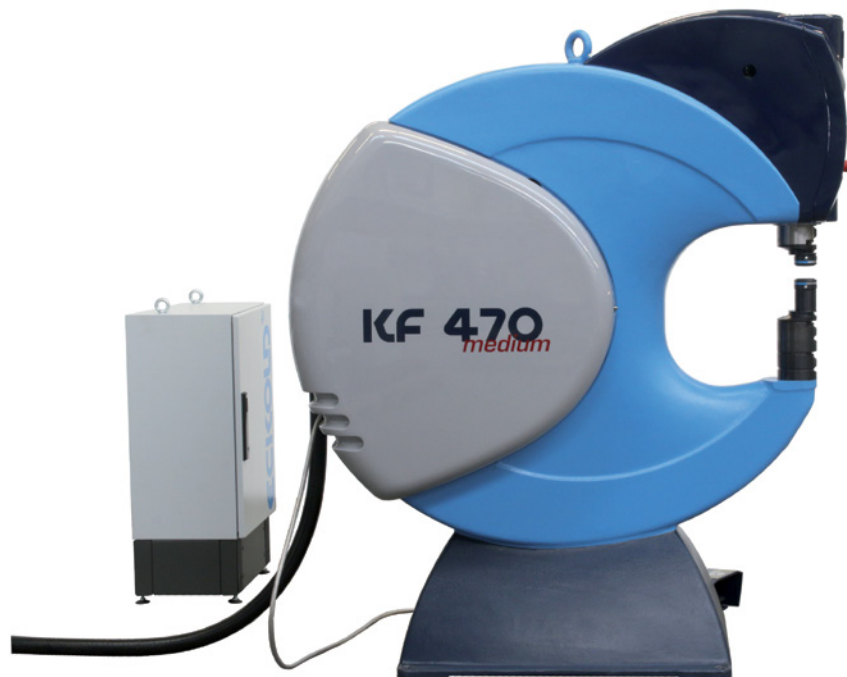
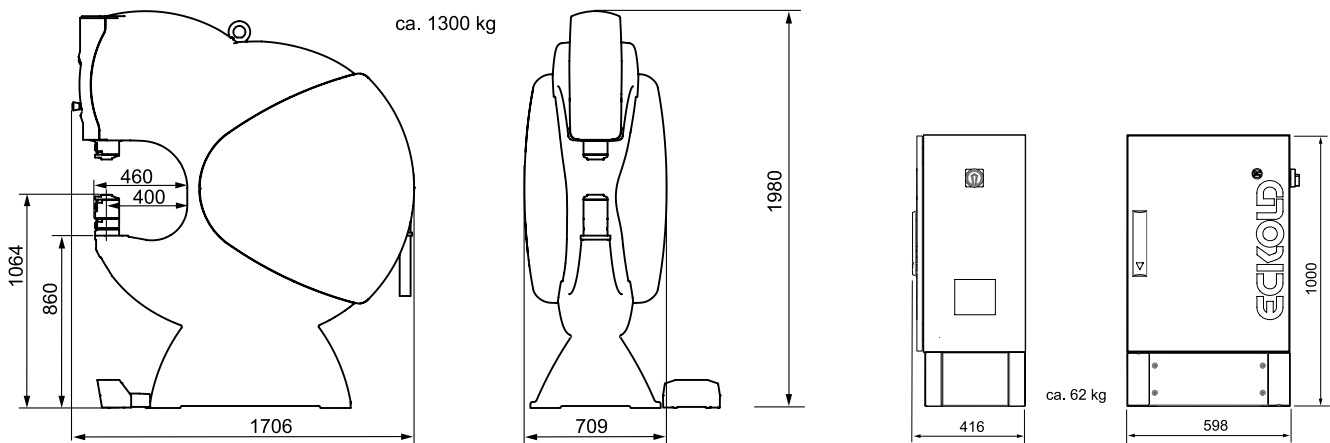
Properties & Advantages

The new generation of Kraftformer is characterized by a modern contemporary design. The electronic display of the control system visualizes operations, fault tracing and indicated maintenance rates which ensure an optimum machine utilization. Storable processing programs allow repeatable results.



Technische Daten / Technical data

Parameter / Parameters	KF 470 Medium
Ausladung horizontal / Throat, horizontal	460 mm
Ausladung vertikal / Throat, vertical	475 mm
Arbeitshub / Working stroke	8 mm
Arbeitshübe pro Minute / Working strokes per minute	300 / 600
Nennleistung / Nominal capacity	3.5 kW
Umformbare Blechdicke / Sheet thickness	
Stahl / Steel ($R_m = 400 \text{ N/mm}^2$)	max. 3.0 mm
Aluminium ($R_m = 250 \text{ N/mm}^2$)	max. 4.0 mm
Edelstahl / Stainless steel ($R_m = 600 \text{ N/mm}^2$)	max. 2.0 mm
Stößelverstellung / Ram adjustment	60 mm
Nettogewicht Kraftformer / Net weight Kraftformer	~ 1300 kg
Nettogewicht Steuerschrank / Net weight control cabinet	~ 62 kg



Eckold GmbH & Co. KG
 Walter-Eckold-Str. 1
 37444 St. Andreasberg
 Germany
 Tel.: +49 5582 802 0
 www.eckold.de
 info@eckold.de

Eckold AG
 Rheinstrasse 8
 7203 Trimmis
 Switzerland
 Tel.: +41 81 354 127 0
 www.eckold.com
 info@eckold.ch

Eckold Limited
 15 Lifford Way
 Binley Industrial Estate
 Coventry CV3 2RN
 Great Britain
 Tel.: +44 24 764 555 80
 www.eckold.de
 sales@eckold.co.uk

Eckold Kft.
 Möricz Zsigmond rkp. 1/B.
 fszt. 13.
 9022, Győr
 Hungary
 Tel.: +36 70 943 311 8
 www.eckold.hu
 info@eckold.hu

Eckold Corporation
 2220 Northmont Parkway,
 Suite 250
 Duluth GA 30096
 USA
 Tel.: +1 770 295 0031
 www.eckoldcorp.us
 info@eckoldcorp.us

Eckold & Vavrouch spol. s.r.o.
 Jilemnickeho 8
 61400 Brno
 Czech Republic
 Tel.: +420 5 452 418 36
 www.eckold.cz
 eckold@volny.cz

Eckold Japan Co. Ltd.
 2-14-2 Maihara-higashi
 274-0824 Funabashi-shi,
 Chiba pref.
 Japan
 Tel.: +81 47 470 240 0
 www.eckold.co.jp
 info@eckold.co.jp